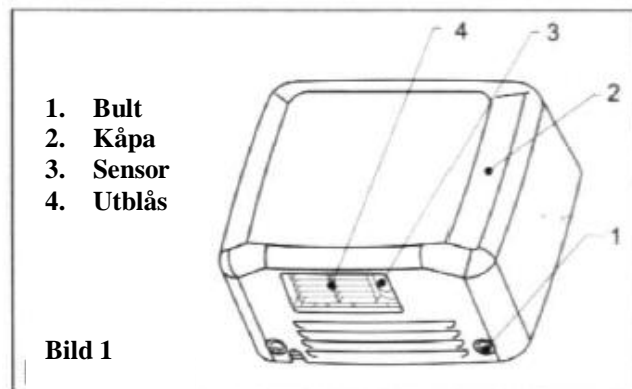
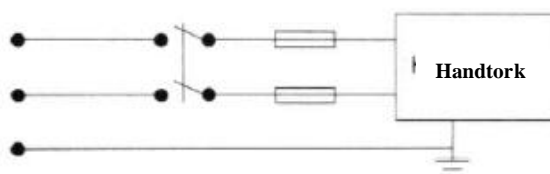


Monteringsanvisning

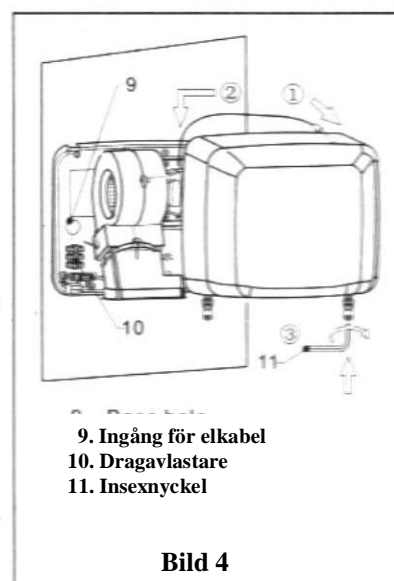
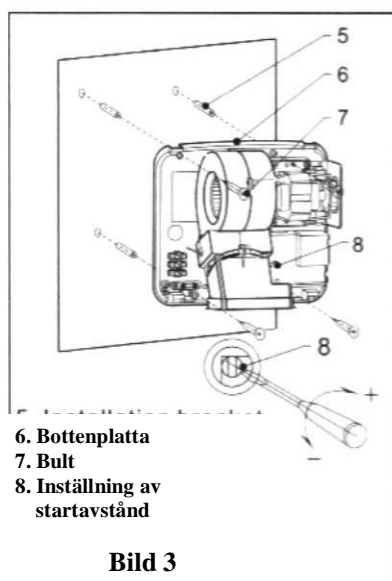
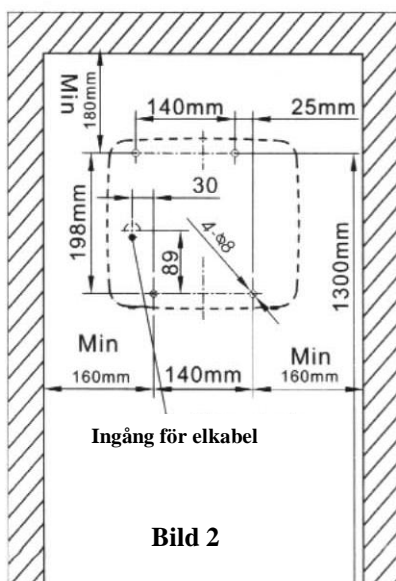
Handtork Top Dryer ST 702 och W 702



Apparaten skall jordas och föregås av en allpolig brytare med lägesmarkering med minst 3 mm brytavstånd i den fasta installationen.



1. Ta bort kåpan i ordningsföljden 3, 2, 1 (bild 4).
Tänk på att jordkabeln sitter fast i överkåpan!
2. Använd medföljande borrh-schema. Märk ut hål för fastsättning av apparaten och beräkna ingången för elkabeln. Rekommenderad monteringshöjd är ca 1100 mm från golv till torkens underkant.
3. Sätt fast torken med bifogade plastplugg och skruv (bild 3).



Sätt fast handtorken i följande ordning:

1. Anslut den jordade kabeln till kåpan.
2. Sätt på överkåpan på torken och sätt dit skruvarna med hjälp av medföljande insexnyckel. Slå på strömmen. Apparaten går igång automatiskt när händerna närmar sig.

ANVÄNDNING

Torken startar när händerna är på ett avstånd av mellan 0 till 11 cm från torken. Den stannar cirka en sekund efter det att händerna tagits bort och efter en minuts oavbruten gång. Nästa gång som händerna närmar sig, startar apparaten igen.

- Startavståndet kan ställas in (se bild 3).

SPECIFIKATION:

Spänning: 230 V

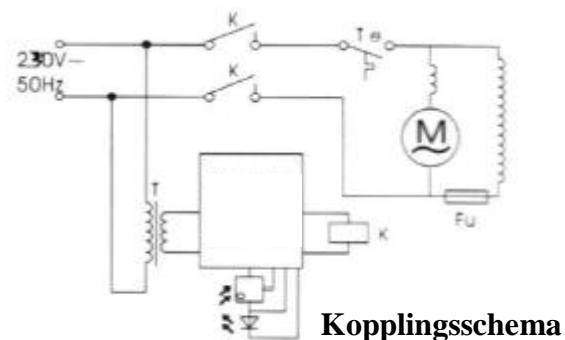
Frekvens: 50 Hz

Effekt: 2300 W

Säkring: 10 A

Vattensäker: IPX1

CE-märkt



OBSERVERA:

Installationen skall göras av el-fackman med iakttagande av gällande säkerhetsföreskrifter.

I FÖRPACKNINGEN:

Monteringsanvisning

Borrschema

Förpackning med fastsättningsset

SKÖTSELRÅD:

Enda underhåll som behöver göras på apparaten är att man var tredje månad tar bort kåpan och med borste gör rent luftintag och luftutblås från damm. Damm kan också finnas på fläkthjulet.

Uppmärksamma att strömmen måste vara bruten, innan kåpan tas bort. Behåll denna monteringsanvisning.