

Monteringsanvisning – Hårtork Top Dryer TDH 703

DATA:

1. Försedd med huvudströmbrytare vilket gör att torken kan stängas av när den inte används.
2. Två värmelägen.
3. Apparaten slås enkelt av och på genom att hålla in eller släppa upp strömbrytaren på hårtorken.

KOMPONENTER:

1. Värmelägesknapp
2. Strömbrytare
3. Bottenplatta
4. Indikator
5. Gummiplugg
6. Huvudströmbrytare
7. Hållare
8. Hårtork

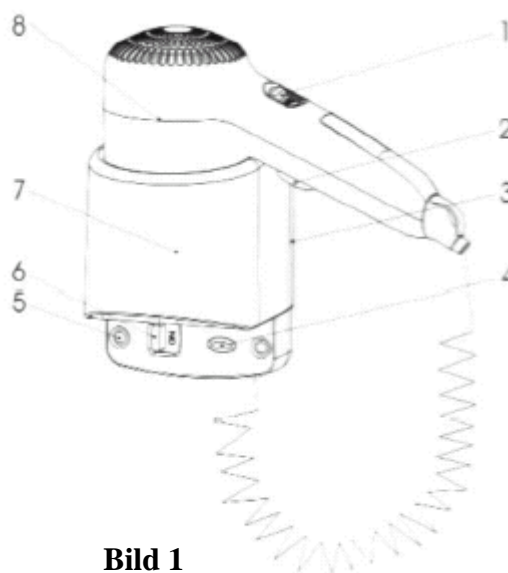


Bild 1

INSTALLATION:

OBS! Måste installeras enligt gällande säkerhetsföreskrifter.

MED STICKKONTAKT:

1. Borra 2 hål med 6 mm diameter enligt bild 2. Sätt sedan in bifogade plugg i hålen och skruva fast fästet i det undre hålet.
2. Häng upp torken och skruva fast den övre skruven.
3. Apparaten är klar att använda när strömmen slås på.

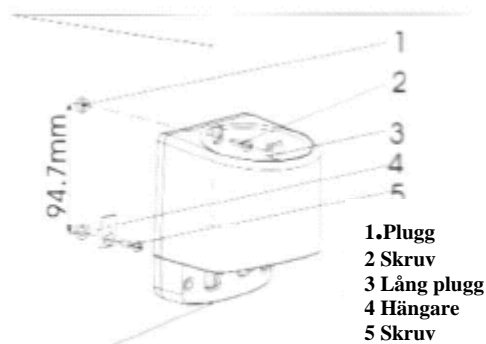


Bild 2

UTAN STICKKONTAKT:


Observera att denna installation måste göras av kvalificerad elektriker.

1. Se steg ett ovan.
2. Ta bort frontkåpan.
3. Ta bort kabeln med kontakt från kopplingsplinten.
Dra in strömkabeln genom hålet och koppla in den i kopplingsplinten.
4. Sätt fast frontkåpan efter att ha kontrollerat att installationen är korrekt.
5. Sätt fast bottenplatta och hållare på väggen med bifogade skruvar.
6. Slå på strömmen och huvudströmbrytaren.

ANVÄNDNING:

Slå på strömmen och ta torken. Torken startar när strömbrytaren hålls inne. Skjut värmelägesknappen upp och ned för hög eller låg värme (visas som ”max” resp. ”min”).

Specifikation:

Spänning: 230V-50 Hz
Effekt: 1200 W Max. 540 W Min.
Säkring: 5,2 A
Dubbelisolerad: 

CE-märkt

OBSERVERA

Installationen skall göras av el-fackman med iakttagande av gällande säkerhetsföreskrifter.

I FÖRPACKNINGEN:

Bruksanvisning
Förpackning med fastsättningsset